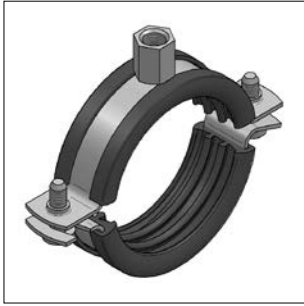
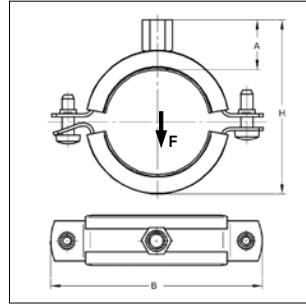


Trabant beugel met inlage



Trabant beugel



Uitvoering/montage:

Sluiting: Haaksluiting
 Uitvoering: Tweedelig
 Buiten-Ø pijp: 12 tot 168 mm
 Aansluiting: M8/M10, M10/M12
 Geluiddemping: Volgens DIN 4109

Technische gegevens:

Materiaal: Staal
 Materiaalsoort: DD11
 Oppervlak: Galvanisch verzinkt
 Inlage: Rubber TPE (12 t/m 90)
 Rubber EPDM (108 t/m 168)
 Temperatuurbestendigheid: - 35 °C tot + 100 °C
 Dikte: 4,5 mm

Aansluiting: M8/M10

Bereik	Materiaal	Sluitschroef	Max.toel.bel.	H _(min-max)	A	B	Gewicht	VPE	Artikelnr.
[mm]	[mm]		[kN]	[mm]	[mm]	[mm]	[kg/st]	[st]	
12 - 15	20x1,0	M6	0,29	40-43	22	59	0,051	100	M0426151
16 - 20	20x1,0	M6	0,29	43-48	22	64	0,054	100	M0426201
21 - 25	20x1,0	M6	0,29	48-53	22	69	0,058	100	M042625101
26 - 30	20x1,0	M6	0,29	53-58	22	75	0,064	100	M0426301
32 - 37	20x1,0	M6	0,29	60-65	22	81	0,066	100	M0426371
42 - 46	20x1,5	M6	0,90	71-75	23	92	0,094	50	M0426461
48 - 52	20x1,5	M6	0,90	76-81	23	98	0,101	50	M042652101
54 - 58	20x1,5	M6	0,90	82-87	23	104	0,107	50	M0426581
60 - 65	20x1,5	M6	0,90	88-94	23	111	0,114	50	M042665101
70 - 76	25x1,5	M6	1,10	98-104	22	122	0,150	50	M042672101
76 - 83	25x1,5	M6	1,10	104-111	22	127	0,155	50	M042677101
85 - 90	25x2,0	M6	1,50	114-119	23	134	0,202	50	M0426901
108 - 114	25x2,5	M6	1,90	142-148	26	166	0,253	50	M0427141

Aansluiting: M10/M12

121 - 125*	25x2,5	M6	2,20	156-162	27	176	0,313	25	M04272251
132 - 136*	25x2,5	M6	2,20	167-173	27	187	0,337	25	M04272361
137 - 141*	25x2,5	M6	2,20	172-178	27	192	0,343	25	M04272411
159 - 163*	25x2,5	M6	2,20	194-200	27	215	0,388	25	M04272631
164 - 168*	25x2,5	M6	2,20	199-205	27	220	0,398	25	M04272681

* niet RAL-GZ 656-B gekeurd

i Aansluitadapter zie pagina 1-24